

2018 富山県クラブユース新人大会 予選リーグ

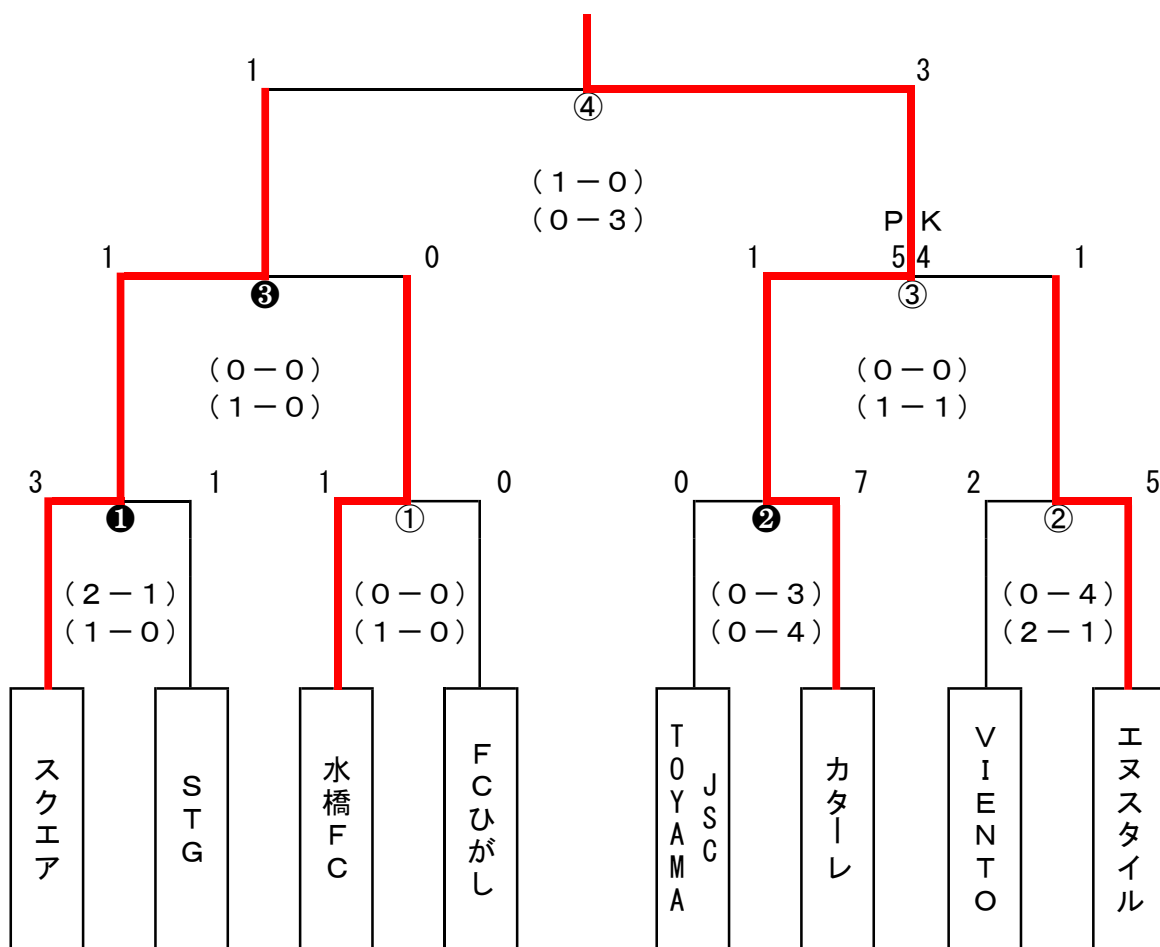
| A組 | スクエア | 富山北 | JSC | レオーネ | 勝点 | 勝 | 負 | 分 | 得点 | 失点 | 差 | 総得点 | 順位 |
|------|--------|-------|--------|--------|----|---|---|---|----|----|-----|-----|----|
| スクエア | | 8 ○ 0 | 10 ○ 0 | 15 ○ 0 | 9 | 3 | 0 | 0 | 33 | 0 | 33 | 33 | 1 |
| 富山北 | 0 ● 8 | | 0 ● 1 | 5 ○ 2 | 3 | 1 | 2 | 0 | 5 | 11 | -6 | 5 | 3 |
| JSC | 0 ● 10 | 1 ○ 0 | | 1 ○ 0 | 6 | 2 | 1 | 0 | 2 | 10 | -8 | 2 | 2 |
| レオーネ | 0 ● 15 | 2 ● 5 | 0 ● 1 | | 0 | 0 | 3 | 0 | 2 | 21 | -19 | 2 | 4 |

| B組 | カタール | Kurobe | ジョカトーレ | STG | 勝点 | 勝 | 負 | 分 | 得点 | 失点 | 差 | 総得点 | 順位 |
|--------|-------|--------|--------|-------|----|---|---|---|----|----|----|-----|----|
| カタール | | 8 ○ 0 | 4 ○ 0 | 7 ○ 0 | 9 | 3 | 0 | 0 | 19 | 0 | 19 | 19 | 1 |
| Kurobe | 0 ● 8 | | 1 △ 1 | 0 ● 1 | 1 | 0 | 2 | 1 | 1 | 10 | -9 | 1 | 4 |
| ジョカトーレ | 0 ● 4 | 1 △ 1 | | 3 ● 5 | 1 | 0 | 2 | 1 | 4 | 10 | -6 | 4 | 3 |
| STG | 0 ● 7 | 1 ○ 0 | 5 ○ 3 | | 6 | 2 | 1 | 0 | 6 | 10 | -4 | 6 | 2 |

| C組 | 水橋FC | VIENTO | JOGANJI | 氷見FC | 勝点 | 勝 | 負 | 分 | 得点 | 失点 | 差 | 総得点 | 順位 |
|---------|-------|--------|---------|--------|----|---|---|---|----|----|-----|-----|----|
| 水橋FC | | 4 ○ 2 | 2 ○ 0 | 8 ○ 0 | 9 | 3 | 0 | 0 | 14 | 2 | 12 | 14 | 1 |
| VIENTO | 2 ● 4 | | 3 ○ 0 | 11 ○ 0 | 6 | 2 | 1 | 0 | 16 | 4 | 12 | 16 | 2 |
| JOGANJI | 0 ● 2 | 0 ● 3 | | 2 ○ 1 | 3 | 1 | 2 | 0 | 2 | 6 | -4 | 2 | 3 |
| 氷見FC | 0 ● 8 | 0 ● 11 | 1 ● 2 | | 0 | 0 | 3 | 0 | 1 | 21 | -20 | 1 | 4 |

| D組 | エヌスタイル | ひがし | ヴァリエンテ | UB | 勝点 | 勝 | 負 | 分 | 得点 | 失点 | 差 | 総得点 | 順位 |
|--------|--------|-------|--------|-------|----|---|---|---|----|----|----|-----|----|
| エヌスタイル | | 3 ○ 1 | 1 ○ 0 | 2 ○ 0 | 9 | 3 | 0 | 0 | 6 | 1 | 5 | 6 | 1 |
| ひがし | 1 ● 3 | | 2 ○ 0 | 2 ○ 0 | 6 | 2 | 1 | 0 | 5 | 3 | 2 | 5 | 2 |
| ヴァリエンテ | 0 ● 1 | 0 ● 2 | | 1 ● 4 | 0 | 0 | 3 | 0 | 1 | 7 | -6 | 1 | 4 |
| UB | 0 ● 2 | 0 ● 2 | 4 ○ 1 | | 3 | 1 | 2 | 0 | 4 | 5 | -1 | 4 | 3 |

富山県クラブユース新人大会 トーナメント日程



| 月日 | 会場(担当) | Kick off | 対戦カード | R | A1 | A2 | F |
|---------|--------|--|---------------------|---------|--------|--------|---------|
| 9月16日 | 日医工(海) | ① 10:00 | スクエア 3 - 1 STG | JSC | カターレ | カターレ | JSC |
| | | ② 12:00 | JSC 0 - 7 カターレ | スクエア | STG | STG | スクエア |
| | | 1 14:00 | 富山北 0 - 2 ジョカトーレ | レオーネ | Kurobe | Kurobe | レオーネ |
| | | 2 15:30 | レオーネ 0 - 2 Kurobe | 富山北 | ジョカトーレ | ジョカトーレ | 富山北 |
| | | ③ 17:00 | スクエア 1 - 0 水橋 | STG | ひがし | ひがし | STG |
| | 日医工(山) | ① 10:00 | 水橋 1 - 0 ひがし | VIENTO | エヌスタイル | エヌスタイル | VIENTO |
| | | ② 12:00 | VIENTO 2 - 5 エヌスタイル | 水橋 | ひがし | ひがし | 水橋 |
| | | 1 14:00 | JOGANJI 1 - 1 UB | 氷見 | ヴァリエンテ | ヴァリエンテ | 氷見 |
| | | 2 15:30 | 氷見 0 - 5 ヴァリエンテ | JOGANJI | UB | UB | JOGANJI |
| ③ 17:00 | | カターレ 1 ^{PK} ₅₋₄ 1 エヌスタイル | JSC | VIENTO | VIENTO | JSC | |

| 月日 | 会場(担当) | Kick off | 対戦カード | R | A1 | A2 | F |
|-------|--------|----------|-----------------|----|--------|--------|----|
| 9月23日 | 高平 | ④ 15:30 | スクエア 1 - 3 カターレ | 水橋 | エヌスタイル | エヌスタイル | 水橋 |

2018 富山県クラブユース新人大会 順位リーグ

| 1位 | スクエア | カタール | 水橋FC | エヌスタイル | 勝点 | 勝 | 負 | 分 | 得点 | 失点 | 差 | 総得点 | 順位 |
|--------|-------|-------|-------|--------|----|---|---|---|----|----|----|-----|----|
| スクエア | | 1 ● 3 | 1 ○ 0 | | 3 | 1 | 1 | 0 | 2 | 3 | -1 | 2 | 3 |
| カタール | 3 ○ 1 | | 3 ○ 0 | 1 △ 1 | 7 | 2 | 0 | 1 | 7 | 2 | 5 | 7 | 1 |
| 水橋FC | 0 ● 1 | 0 ● 3 | | 0 ● 1 | 0 | 0 | 3 | 0 | 0 | 5 | -5 | 0 | 4 |
| エヌスタイル | | 1 △ 1 | 1 ○ 0 | | 4 | 1 | 0 | 1 | 2 | 1 | 1 | 2 | 2 |

| 2位 | JSCTOYAMA | STG | VIENTO | FCひがし | 勝点 | 勝 | 負 | 分 | 得点 | 失点 | 差 | 総得点 | 順位 |
|------------|-----------|-------|--------|-------|----|---|---|---|----|----|----|-----|----|
| JSC TOYAMA | | 1 ● 3 | 1 ○ 0 | 1 ● 2 | 3 | 1 | 2 | 0 | 3 | 5 | -2 | 3 | 4 |
| STG | 3 ○ 1 | | 2 ○ 1 | 0 ● 2 | 6 | 2 | 1 | 0 | 5 | 4 | 1 | 5 | 1 |
| VIENTO | 0 ● 1 | 1 ● 2 | | 4 ○ 1 | 3 | 1 | 2 | 0 | 5 | 4 | 1 | 5 | 3 |
| FCひがし | 2 ○ 1 | 2 ○ 0 | 1 ● 4 | | 6 | 2 | 1 | 0 | 5 | 5 | 0 | 5 | 2 |

| 3位 | 富山北 | ジョカトーレ | JOGANJI | UB | 勝点 | 勝 | 負 | 分 | 得点 | 失点 | 差 | 総得点 | 順位 |
|---------|-------|--------|---------|-------|----|---|---|---|----|----|----|-----|----|
| 富山北 | | 0 ● 2 | 1 ○ 0 | 1 △ 1 | 4 | 1 | 1 | 1 | 2 | 3 | -1 | 2 | 2 |
| ジョカトーレ | 2 ○ 0 | | 7 ○ 1 | 1 ○ 0 | 9 | 3 | 0 | 0 | 10 | 1 | 9 | 10 | 1 |
| JOGANJI | 0 ● 1 | 1 ● 7 | | 1 △ 1 | 1 | 0 | 2 | 1 | 2 | 9 | -7 | 2 | 4 |
| UB | 1 △ 1 | 0 ● 1 | 1 △ 1 | | 2 | 0 | 1 | 2 | 2 | 3 | -1 | 2 | 3 |

| 4位 | レオーネ | Kurobe | 氷見FC | ヴァリエンテ | 勝点 | 勝 | 負 | 分 | 得点 | 失点 | 差 | 総得点 | 順位 |
|--------|-------|--------|-------|--------|----|---|---|---|----|----|----|-----|----|
| レオーネ | | 0 ● 2 | 1 △ 1 | 0 △ 0 | 2 | 0 | 1 | 2 | 1 | 3 | -2 | 1 | 3 |
| Kurobe | 2 ○ 0 | | 3 ○ 0 | 0 △ 0 | 7 | 2 | 0 | 1 | 5 | 0 | 5 | 5 | 1 |
| 氷見FC | 1 △ 1 | 0 ● 3 | | 0 ● 5 | 1 | 0 | 2 | 1 | 1 | 9 | -8 | 1 | 4 |
| ヴァリエンテ | 0 △ 0 | 0 △ 0 | 5 ○ 0 | | 5 | 1 | 0 | 2 | 5 | 0 | 5 | 5 | 2 |